

Merkmale:

- zweiphasengesteuerter Sanftanlauf
- Überbrückungsrelais integriert
- Reduzierung der Anlaufstromspitzen
- Gleichstrombremsung
- integriertes Bremsschütz
- integrierte Stillstandserkennung
- Überwachung der Stillsetzzeit
- für alle Asynchronmotoren geeignet
- geeignet für IE1, IE2 und IE3 Motoren
- selbstoptimierender Softstart und Bremsvorgang
- CANopen on board
- Schutzart IP20
- steckbare push-in Steuerklemmen
- erfüllt die Anforderungen an PL = c, gemäß EN13849-1:2008



Motorstart-Bremsskombination
VC II S 575 – 12 ... 60

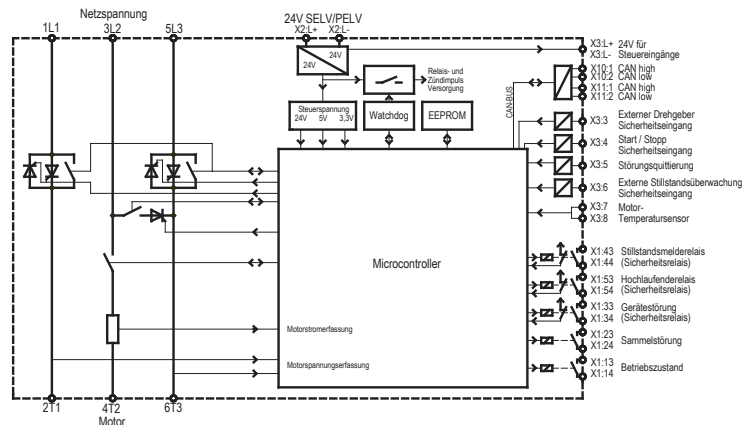


Funktion:

- Parametrierung via Bedienfeld oder CAN-Bus
- Motor Auto-tuning
- potentialfreie Steuerein- und -ausgänge
- Spannungsrampen oder strom geregelter Anlauf
- Motortemperaturüberwachung (PTC, KTY)
- Gerätetemperaturüberwachung
- Drehzahlüberwachung (externer Drehzahlgeber notwendig)
- sicherheitsgerichtetes Störungsrelais
- Sammelstörungsrelais

Bevorzugte Einsatzgebiete:

- Rüttler
- Holzbearbeitungsmaschinen
- Centrifugen
- Antriebe mit großen Schwungmassen
- Riemenantriebe



Typenbezeichnung	VC II S 575-12	VC II S 575-22	VC II S 575-37	VC II S 575-50	VC II S 575-60
Motor Nennleistung bei 400V Netzspannung	5,5kW	11kW	18,5kW	25kW	30kW
Netz / Motor-Spannung gemäß DIN EN 50160 (IEC 38)	400...575V ± 10% 50/60Hz				
Steuerspannung	24VDC ± 10%				
Bestellnummer	2C300.57012	2C300.57022	2C300.57037	2C300.57050	2C300.57060

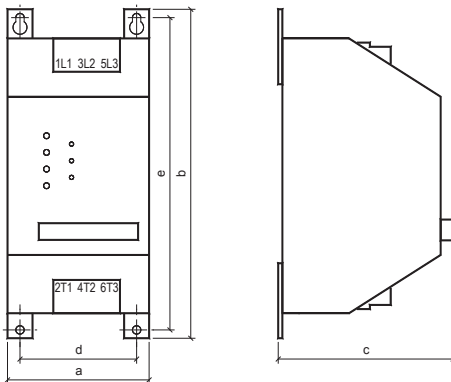
REGATRONIC

REGEL- UND ANTRIEBELEKTRONIK GMBH

A - 4201 Gramastetten Gewerbestraße 9
T: +43 (0)7239 7550 F: +43 (0)7239 755050
info@regatronik.at www.regatronik.at

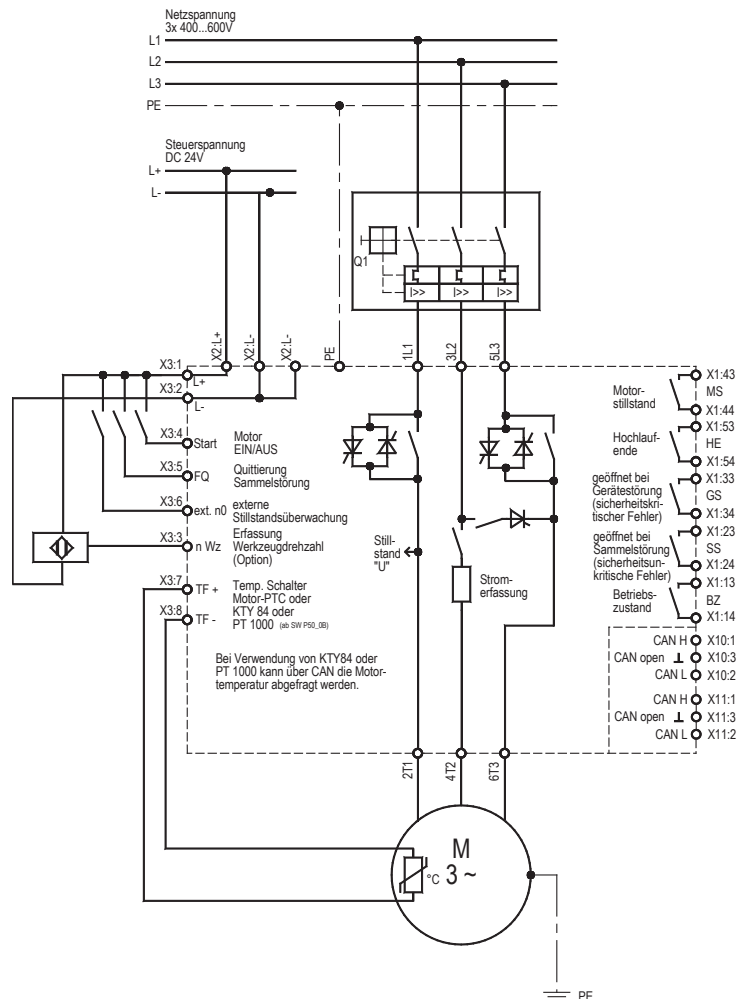
	VC II S 575-12	VC II S 575-22	VC II S 575-37	VC II S 575-50	VC II S 575-60
Netz / Motor-Spannung gemäß DIN EN 50160 (IEC 38)	400...575V ± 10% 50/60Hz				
Gerätenennstrom I _e	12A	22A	37A	50A	60A
max. Anlauf / Bremsstrom (6x I _e)	72A	132A	222A	300A	360A
Motor Nennleistung bei 400V Netzspannung	5,5kW	11kW	18,5kW	25kW	30kW
Schaltspiele je Stunde bei tan/tbr=10s mit jeweils 3x I _{Nenn}	30				
max. Verlustleistung					
- im Betrieb bei max. Starthäufigkeit	24W	40W	62W	81W	96W
- nur Steuerspannung	6W	6W	6W	6W	6W
I ² t ^(125°) (A ² s) - Thyristoren	720	9100	16200	51200	51200
Anlaufzeit	selbstoptimierend (Default = 9s) max. 25s				
Stromgrenzen Anlauf/Bremsstrom	200...600 I _{NENN}				
maximale Bremszeit	selbstoptimierend (Default = 9s) max. 25s				
Kontaktbelastung der Ausgabereleis	4A / 250VAC, 4A / 24VDC				
max. Anschlussquerschnitt					
Steuerklemmen	1,5mm ²			1,5mm ²	
Leistungsklemmen	Push-in Klemmen 16mm ²			Schraubklemmen 35mm ²	
Funktionale Sicherheit:					
DIN EN 61508	SIL 1				
DIN EN 13849	PL c				
Umgebungs- / Lagertemperatur	0°C ... 45°C (de-rating bis zu 50°C) / -25°C ... 75°C				
Schutzart	IP20				
Baugröße	1	1	1	2	2
Gewicht / kg	1,45	1,5	1,55	3,8	3,9

Abmessungen:



Baugröße	a	b	c	d	e
1	103	230	120	86	220
2	205	230	142	183	220

Anschlussplan:



REGATRONIC

REGEL- UND ANTRIEBSELEKTRONIK GMBH

A - 4201 Gramastetten Gewerbepark 9
T: +43 (0)7239 7550 F: +43 (0)7239 755050
info@regatronik.at www.regatronik.at

Technische Änderungen vorbehalten.