

## BEST PRICE ELEKTRONIK-KATALOG



### Schaltnetzteile

1, 2 und 3-phasig



### Unterbrechungsfreie Stromversorgungen

### Elektronische Schutzschalter



### Modulare Schutzschaltersysteme



Drehstromtransformatoren Spartransformatoren  
Steuer-Sicherheits- und Trenntransformatoren

**Unsere Produktpalette:**



**TRANSFORMATOREN  
STROMVERSORGUNGEN**

**FILTER**



**POSITIONIERTECHNIK  
ANTRIEBSELEKTRONIK**

**ANZEIGEGERÄTE**



**SENSOREN UND WANDLER**

**WEGAUFNEHMER U. IMPULSGEBER**



**ÜBERWACHUNGSGERÄTE  
FÜR FÖRDERANLAGEN**



**KABELTROMMELN**



**STEUERSTÄNDE**

**MEISTERSCHALTER**



**GROSSANZEIGEN**

# Inhalt

## *Einphasige primär getaktete Schaltnetzteile*

- \* PEL 230
- \* PM-1AC
- \* PC-1AC    \* PC/PM Medical

**Seite 2-3**

## *Ein- und zweiphasige primär getaktete Schaltnetzteile*

- \* PC-2AC

**Seite 4**

## *Dreiphasige primär getaktete Schaltnetzteile*

- \* PC-3AC

**Seite 4**

## *Unterbrechungsfreie Stromversorgung*

- \* PC Kombi USV

**Seite 5**

## *Elektronische Schutzschalter mit thermomagnetischer Auslösekennlinie*

- \* Economy Smart
- \* Economy Remote

**Seite 6**

## *Elektronische Schutzschalter mit aktiver Strombegrenzung*

- \* Basic Smart
- \* Basic Fix - mit nicht veränderbaren Auslösestrom

**Seite 7**

## *EASY B - modulares 24V Schutzschaltersystem*

- \* EB - Sicherungsmodule
- \* Zubehör

**Seite 8 -9**

## *Steuer- Trenn -und Spartransformatoren*

- \* STU - Einphasen-Steuer-Sicherheits- und Trenntransformator - 63 - 2500 VA
- \* TT3 - DS - Trenntransformator - 1.000 - 30.000 VA
- \* AT3 - DS - Spartransformator - 2.000 - 250.000 VA

**Seite 10-17**

Bitte beachten Sie unsere Einkaufsbedingungen, zu finden auf unserer Homepage [www.regatronic.at](http://www.regatronic.at)

# Einphasige primär getaktete Schaltnetzteile

## POWER ECO LINE

Schaltnetzteile im flachen Kunststoffgehäuse

Die Geräte decken den Leistungsbedarf von 25 bis 100 Watt. Vorzugsweise konzipiert für den Einsatz in Installationsverteilern oder flachen Bedienpulten.

Leistungsbereiche von 25 bis 100 W  
Weitbereichseingang von 85 bis 264 Vac  
Stabilisierte und einstellbare Ausgangsspannung



1-phasig



### Highlights

- Stabilisierte und einstellbare Ausgangsspannung
- Vibrationsfeste Federzugklemmen
- Konstante Strombegrenzung bei Überlast

### Technische Daten / Preise:

Umgebungstemperatur -25°C bis + 55°C  
Wirkungsgrad bis zu 88%  
Schutzart IP20

Produktbez. Bestellnr.	Eingangsspannung	Ausgangsspannung	Ausgangsstrom	Maße H/B/T in mm	Preis
PEL 230/5-5,5	85 - 264 Vac	5 Vdc ±2 %	5,50 A	89/72/59	45,70 €
PEL 230/12-2	85 - 264 Vac	12 Vdc ±2 %	2,00 A	89/54/59	36,90 €
PEL 230/12-4	85 - 264 Vac	12 Vdc ±2 %	4,00 A	89/72/59	45,70 €
PEL 230/12-6,5	85 - 264 Vac	12 Vdc ±2 %	6,50 A	89/90/59	59,50 €
PEL 230/18-1,1	85 - 264 Vac	18 Vdc ±2 %	1,10 A	89/54/59	42,40 €
PEL 230/18-2,5	85 - 264 Vac	18 Vdc ±2 %	2,50 A	89/72/59	45,70 €
PEL-0124-013-0	85 - 264 Vac	24 Vdc ±2 %	1,30 A	89/54/59	24,10 €
PEL-0124-025-0	85 - 264 Vac	24 Vdc ±2 %	2,50 A	89/72/59	29,30 €
PEL-0124-040-0	85 - 264 Vac	24 Vdc ±2 %	4,00 A	89/90/59	40,00 €

5% Rabatt ab 5 Stk.  
8% Rabatt ab 10 Stk.

## POWER MINI

Schlank und Effizient

Die effizienten Schaltnetzteile im schlanken Kunststoffgehäuse decken den unteren Leistungsbedarf bis 100 Watt und sind zudem konform zur Hausgerätenorm EN 60335-1. Für den Aufbau von NEC Class 2 - Stromkreisen steht eine Variante mit 3,8 A Nennstrom zur Verfügung.

Leistungsbereiche von 25 bis 100 W  
Weitbereichseingang von 85 bis 264 Vac  
Stabilisierte und einstellbare Ausgangsspannung



1-phasig



### Highlights

- Aktiver DC OK Signalausgang
- Konstante Strombegrenzung bei Überlast
- NEC Class 2 Version
- Push-in Anschlusstechnik
- Geringe Stand-by Verluste <1 W
- Konform zur Hausgerätenorm EN 60335-1
- LPS ( Limited Power Source) bei 25 und 50 W Geräten

### Technische Daten / Preise:

Umgebungstemperatur -25°C bis + 70°C  
Wirkungsgrad bis zu 88%  
Schutzart IP20

Produktbez. Bestellnr.	Eingangsspannung	Ausgangsspannung	Ausgangsstrom	Maße H/B/T in mm	Preis
PM-0112-020-0	85 - 264 Vac	12 Vdc	2 A / 2,1 A bis max. 40° C	90/22,5/90,5	33,70 €
PM-0112-040-0	85 - 264 Vac	12 Vdc	4 A / 4,2 A bis max. 40° C	90/22,5/90,5	41,70 €
PM-0112-070-0	85 - 264 Vac	12 Vdc	7 A / 7,5 A bis max. 40° C	90/22,5/103,5	54,80 €
PM-0124-010-0	85 - 264 Vac	24 Vdc	1 A / 1,2 A bis max. 40° C	90/22,5/90,5	26,30 €
PM-0124-020-0	85 - 264 Vac	24 Vdc	2 A / 2,2 A bis max. 40° C	90/45/90,5	32,50 €
PM-0124-038-0	85 - 264 Vac	24 Vdc	3,8 A / NEC Class 2	90/52/103,5	52,40 €
PM-0124-040-0	85 - 264 Vac	24 Vdc	4 A / 4,2 A bis max. 40° C	90/72/103,5	42,80 €
PM-0148-020-0	85 - 264 Vac	48 Vdc	2 A / 2,1 A bis max. 40° C	90/52/103,5	54,80 €

5% Rabatt ab 5 Stk.  
8% Rabatt ab 10 Stk.

# Einphasige primär getaktete Schaltnetzteile

## POWER COMPACT

Die Stromversorgung für Ihre Applikation

Die einphasigen Schaltnetzteile überzeugen durch ihre Robustheit und Flexibilität. Dank kompaktem Design und hohem Temperaturbereich eignen sie sich für verschiedenste Applikationen.

Leistungsbereiche von 120 bis 480 W  
Weitbereichseingang von 85 bis 264 Vac  
Stabilisierte und einstellbare Ausgangsspannung



1-phasig



### Highlights

Schnelles Auslösen von Standard-Leitungsschutzschaltern

Robuste Tragschienenbefestigung konform zur Hausgerätenorm EN 60335-1 ( nur 24 V/ 5A)

Potentialfreier DC OK Signalkontakt Push-in Anschlusstechnik

Konstante Strombegrenzung bei Überlast

### Technische Daten / Preise:

Umgebungstemperatur -25°C bis + 70°C  
Wirkungsgrad bis zu 93%  
Schutzart IP20

Produktbez.	Eingangsspannung	Ausgangsspannung	Ausgangsstrom	Maße H/B/T in mm	Preis
PC-0124-050-0	85 - 264 Vac	24 Vdc	5 A	127/42/126	€ 61,50
PC-0124-100-0	85 - 264 Vac	24 Vdc	10 A	127/55/161	€ 89,90
PC-0124-200-0	85 - 264 Vac	24 Vdc	20 A	127/95/159	€ 126,50
PC-0148-050-0	85 - 264 Vac	48 Vdc	5 A	127/55/161	€ 99,20

5% Rabatt ab 5 Stk.  
8% Rabatt ab 10 Stk.

## POWER MEDICAL

Die Basis Stromversorgung für den medizinischen Bereich

Die einphasigen Schaltnetzteile eignen sich für verschiedenste Applikationen in der Medizintechnik. Die Geräte decken verteilt auf vier Baugrößen den mittleren Leistungsbedarf von 50 W bis 480 W ab.

Leistungsbereiche von 50 bis 480 W  
Weitbereichseingang von 85 - 264 Vac  
Stabilisierte und einstellbare Ausgangsspannung



1-phasig



### Highlights

Schnelles Auslösen von Standard-Leitungsschutzschaltern

Einsetzbar im medizinischen Bereich gemäß EN 60601-1

DC OK Signalisierung

Parallel schaltbar

Robuste Tragschienenbefestigung aus Zinkdruckguss

### Technische Daten / Preise:

Umgebungstemperatur -25°C bis + 85°C  
Wirkungsgrad bis zu 93 %  
Schutzart IP20

Produktbez.	Eingangsspannung	Ausgangsspannung	Ausgangsstrom	Maße H/B/T in mm	Preis
PC-0124-050-4	85 - 264 Vac	24 Vdc	5 A	127/42/136	€ 83,00
PC-0124-100-4	85 - 264 Vac	24 Vdc	10 A	127/55/171	€ 121,40
PC-0124-200-4	85 - 264 Vac	24 Vdc	20 A	127/95/169	€ 170,70
PM-0124-020-4	85 - 264 Vac	24 Vdc	2 A	90/52/111	€ 68,40

5% Rabatt ab 5 Stk.  
8% Rabatt ab 10 Stk.

# Zwei - und dreiphasige primär getaktete Schaltnetzteile

## POWER COMPACT

Die Basis Stromversorgung für Ihre Applikation

Dank 1- oder 2-phasiger Einspeisung von 180 bis 550 Vac eignen sich die Allrounder für den weltweiten Einsatz. Die Netzteile zeichnen sich zudem durch eine kompakte Bauform und die servicefreundlichen Push-in-Anschlussklemmen aus.

Leitungsbereiche von 120 W  
Weitbereichseingang von 180 bis 550 Vac  
Stabilisierte und einstellbare Ausgangsspannung



### 2-phasig



#### Highlights

Schnelles Auslösen von Standard-Leitungsschutzschaltern

Power Boost - 50% Überlast für 5s

Robuste Tragschienenbefestigung konform zur Hausgerätenorm EN 60335-1 ( nur 24 V/ 5A)

Potentialfreier DC OK Signalkontakt Push-in Anslusstechnik

Konstante Strombegrenzung bei Überlast

#### Technische Daten / Preise:

Umgebungstemperatur -25°C bis + 70°C  
Wirkungsgrad bis zu 92%  
Schutzart IP20

Produktbez. BestellNr.	Eingangsspannung	Ausgangsspannung	Ausgangsstrom Maße H/B/T in mm	Preis
PC-0224-050-0	180 - 550 Vac	24 Vdc	5 A 127/42/126	€ 74,00
PC-0224-100-0	180 - 550 Vac	24 Vdc	10 A 127/55/125	€ 98,80

#### Power Boost - 50% Überlast für 5s

Produktbez. BestellNr.	Eingangsspannung	Ausgangsspannung	Ausgangsstrom Maße H/B/T in mm	Preis
PC-0224-050-2	180 - 550 Vac	24 Vdc	5 A 127/42/126	€ 82,30
PC-0224-100-2	180 - 550 Vac	24 Vdc	10 A 127/55/125	€ 105,10

5% Rabatt ab 5 Stk.  
8% Rabatt ab 10 Stk.

## POWER COMPACT

Die Basis Stromversorgung für Ihre Applikation

Die hohe Überspannungsfestigkeit und die notwendige Energiereserve für das Auslösen von klassischen Leitungsschutzschaltern machen die 3-phasigen Compact Schaltnetzteile zur optimalen Stromversorgung für große Maschinen und Anlagen.

Leitungsbereiche von 240 bis 960 W  
Weitbereichseingang von 320 bis 575 Vac  
Stabilisierte und einstellbare Ausgangsspannung



### 3-phasig



#### Highlights

Schnelles Auslösen von Standard-Leitungsschutzschaltern

Power Boost - 50% Überlast für 5s

Robuste Tragschienenbefestigung

Potentialfreier DC OK Signalkontakt

Push-in Anslusstechnik

Konstante Strombegrenzung bei Überlast

#### Technische Daten / Preise:

Umgebungstemperatur -25°C bis + 70°C  
Wirkungsgrad bis zu 92,5 %  
Schutzart IP20

Produktbez. BestellNr.	Eingangsspannung	Ausgangsspannung	Ausgangsstrom Maße H/B/T in mm	Preis
PC-0324-100-0	320 - 575 Vac	24 Vdc	10 A 127/ 55 / 152	€ 84,70
PC-0324-200-0	320 - 575 Vac	24 Vdc	20 A 127/ 55 / 152	€ 106,70
PC-0324-400-0	320 - 575 Vac	24 Vdc	40 A 127/ 126/ 170	€ 166,50

#### Power Boost - 50% Überlast für 5s

Produktbez. BestellNr.	Eingangsspannung	Ausgangsspannung	Ausgangsstrom Maße H/B/T in mm	Preis
PC-0324-100-2	320 - 575 Vac	24 Vdc	10 A 127/ 55 / 152	€ 94,90
PC-0324-200-2	320 - 575 Vac	24 Vdc	20 A 127/ 55 / 152	€ 118,60
PC-0324-400-2	320 - 575 Vac	24 Vdc	40 A 127/ 126/ 170	€ 186,70

5% Rabatt ab 5 Stk.  
8% Rabatt ab 10 Stk.

# Schaltnetzteil + Lade- und Kontrolleinheit

## POWER COMPACT KOMBI

### Schaltnetzteil + Lade- und Kontrolleinheit

Die unterbrechungsfreie Stromversorgung beinhaltet ein ökonomisches DC 24 V/ 5 A Schaltnetzteil mit Basisanforderungen, zugeschnitten auf die Versorgung von Industrie-PC's. sowie die Lade- und Kontrolleinheit für ein optimales Batteriemangement. Sie steuert und überwacht das Batteriemodul und warnt frühzeitig bei geringer Restlebenserwartung Ihrer Batterie.

Leistung: 120 W  
Weitbereichseingang von 85 bis 264 Vac  
Stabilisierte und einstellbare Ausgangsspannung



24 Vdc  
5 A



#### Highlights

Schnelles Auslösen von Standard-Leitungsschutzschaltern

Zuverlässiges Frühwarnsignal für Batterietausch

Umfangreiche Funktionsüberwachung

Lange Lebensdauer der Batterien durch optimales Lademanagement

Push-in Anschlusstechnik

Sichere Versorgung von Industrie-PC's

#### Technische Daten / Preise:

Umgebungstemperatur -25°C bis + 70°C  
Wirkungsgrad bis zu 99 %  
Schutzart IP20

Produktbez. Bestellnr.	Betriebs- spannung	Ausgangs- spannung	Ausgangsstrom	Maße H/B/T in mm	Preis
PC-1024-050-0	85 - 264 Vac	24 Vdc	5,00 A	127/60/126	€ 128,50

5% Rabatt ab 5 Stk.  
8% Rabatt ab 10 Stk.

## Batteriemodul PVAF

Eingangsspannung 24 Vdc  
Ausgangsspannung 24 Vdc  
Kapazität 0,8 - 12 Ah  
Umgebungstemperatur -10°C bis + 40°C  
Schutzart IP 20



#### Highlights

Automatische Erkennung der Batteriemodule an USV Steuereinheit

Zuverlässiges Frühwarnsignal bei geringer Restlebenserwartung der Batterien

Maximale Lebensdauer durch temperaturgeführtes Batteriemangement

Servicefreundliches Federzug-Steckersystem

#### Technische Daten / Preise:

Produktbez. Bestellnr.	Eingangs- spannung	Ausgangs- spannung	Nenn- kapazität	Maße H/B/T in mm	Preis
PVAF 24/0,8Ah	24 Vdc	24 Vdc	0,8 Ah	97/72/107	57,30 €
PVAF 24/ 1,2 Ah	24 Vdc	24 Vdc	1,2 Ah	131/55/136,5	63,70 €
PVAF 24/ 3,2 Ah	24 Vdc	24 Vdc	3,2 Ah	145/78/176	80,70 €
PVAF 24/ 7Ah	24 Vdc	24 Vdc	7 Ah	145/163/176	92,90 €
PVAF 24/ 12Ah	24 Vdc	24 Vdc	12 Ah	145/230/176	130,40 €

5% Rabatt ab 5 Stk.  
8% Rabatt ab 10 Stk.

# Elektronische Schutzschalter mit thermomagnetscher Kennlinie

## ECONOMY SMART

Elektronischer Schutzschalter mit **thermomagnetischer Kennlinie**

Eine wirtschaftliche Alternative zu klassischen Leitungsschutzschaltern stellen Schutzschalter mit thermomagnetischer Kennlinie dar. Sie gewährleisten sicheres Auslösen, auch bei hohen Leitungswiderständen. Für Geräte- und Serienbau optimal geeignet.

Einstellbarer Nennstrom: 1 - 6 A und 2 - 10 A  
Anzahl der Ausgangskanäle: 8/ 4/ 2 pro Schutzschalter  
Max. Spannungsabfall 200 mV



8 Kanal 4 Kanal 2 Kanal

12 Vdc 4x 2-10 A	12 Vdc 2x 2-10 A
24 Vdc 8x 1-6 A	24 Vdc 4x 1-6 A
24 Vdc 8x 2-10 A	24 Vdc 4x 2-10 A
48 Vdc 4x 2-10 A	48 Vdc 2x 2-10 A



### Highlights

Zuverlässiges Einschalten hoher Kapazitäten > 50.000µF

Diagnose und Fern-Schalttern der Kanäle über 2 Leitungen

Einstellbarer Nennstrom pro Kanal

Fern Reset Kontakt

Summen-Meldekontakt für einfache Ferndiagnosen  
Geringe Kanalbreite

### Technische Daten / Preise:

Umgebungstemperatur -25°C bis + 70°C

Wirkungsgrad bis zu 99 %

Schutzart IP20

Produktbez. BestellNr.	Betriebs- spannung	Ausgangsstrom Einstellungen	Maße H/B/T in mm	Preis
PM-0712-200-0	18-30 V	2x2,3,4,6,8,10 A	90/45/90,5	€ 47,80
PM-0712-400-0	18-30 V	4x2,3,4,6,8,10 A	90/45/90,5	€ 67,10
PM-0724-120-0	18-30 V	2x1,2,3,4,5, 6 A	90/45/90,5	€ 43,30
PM-0724-200-0	18-30 V	2x2,3,4,6,8,10 A	90/45/90,5	€ 43,30
PM-0724-240-0	18-30 V	4x1,2,3,4,5,6 A	90/45/90,5	€ 60,80
PM-0724-400-0	18-30 V	4x2,3,4,6,8,10 A	90/45/90,5	€ 60,80
PM-0748-200-0	18-30 V	2x2,3,4,6,8,10 A	90/45/90,5	€ 51,80
PM-0748-400-0	18-30 V	4x2,3,4,6,8,10 A	90/45/90,5	€ 71,50
PC-0724-480-0	18-30 V	8 x 1,2,3,4,5,6 A	127/42/116,5	€ 102,80
PC-0724-800-0	18-30 V	8x2,3,4,6,8,10 A	127/42/116,5	€ 102,80

5% Rabatt ab 5 Stk.  
8% Rabatt ab 10 Stk.

## ECONOMY REMOTE

Elektronischer Schutzschalter mit **thermomagnetischer Kennlinie**

Elektronischer Schutzschalter - besonders für Serienmaschinenbau geeignet. Dank einstellbarer Auslöseströme direkt durch die SPS wird die Inbetriebnahmezeit einer Serienmaschine verkürzt. Der Remote Schutzschalter verhindert die nicht autorisierte Stromwertänderungen am Gerät.

Einstellbarer Nennstrom: 2-10 A  
Anzahl der Ausgangskanäle: 8/4/2 pro Schutzschalter  
Max. Spannungsabfall 200 mV



8 Kanal 4 Kanal 2 Kanal

24 Vdc 8x 2-10 A	24 Vdc 4x 2-10 A	24 Vdc 2x 2-10 A
---------------------	---------------------	---------------------



### Highlights

Zuverlässiges Einschalten hoher Kapazitäten > 50.000µF

Stufig einstellbare Auslöseströme über 2-Draht-Schnittstelle

Umfangreiche Einzelkanaldiagnose

Fern-Ein-/Ausschalten beliebiger Kanäle

### Technische Daten / Preise:

Umgebungstemperatur -25°C bis + 70°C

Wirkungsgrad bis zu 99 %

Schutzart IP20

Produktbez. BestellNr.	Betriebs- spannung	Ausgangsstrom Einstellungen	Maße H/B/T in mm	Preis
PM-3724-200-0	24 Vdc	2x2,3,4,6,8,10 A	90/45/90,5	€ 40,10
PM-3724-400-0	24 Vdc	4x2,3,4,6,8,10 A	90/45/90,5	€ 56,10
PC-3724-800-0	24 Vdc	8 x 2,3,4,5,6,8,10 A	127/42/116,5	€ 94,70

5% Rabatt ab 5 Stk.  
8% Rabatt ab 10 Stk.



# Elektronische Schutzschalter mit aktiver Strombegrenzung

## BASIC SMART

Elektronischer Schutzschalter mit **aktiver Strombegrenzung**

Diese Schutzschalter sind der Garant für höchste Anlagenverfügbarkeit. Bei Überlast eines Stromkreises wird, dank aktiver Strombegrenzung auf das 1,7-fache des Nennstromes, ohne Rückwirkung auf die übrigen Kreise, nur der fehlerhafte Strompfad, zuverlässig getrennt.

Einstellbarer Nennstrom: 0,5-6 A und 2-12 A  
Anzahl der Ausgangskanäle: 8/ 4/ 2 pro Schutzschalter



8 Kanal 4 Kanal 2 Kanal

24 Vdc 8x 0,5-6 A	24 Vdc 4x 0,5-6 A	24 Vdc 2x 0,5-6 A
24 Vdc 4x 2-12 A	24 Vdc 2x 2-12 A	



### Highlights

Zuverlässiges Einschalten hoher Kapazitäten > 67.000µF / Kanal

Aktive Strombegrenzung  
typ.  $1,7 \times I_N$

Abschaltung fehlerhafter Stromkreise bei kritischer Versorgungsspannung

Summenmeldekontakt für einfache Ferndiagnose

Einstellbarer Nennstrom pro Kanal

Übertragung der aktuellen Ausgangsströme

Fern-Reset Kontakt

### Technische Daten / Preise:

Umgebungstemperatur -25°C bis + 70°C  
Wirkungsgrad bis zu 99 %  
Schutzart IP20

Produktbez. BestellNr.	Eingangsspannung	Ausgangsspannung	Ausgangsstrom Einstellungen	Maße H/B/T in mm	Preis
PM-0824-120-0	24 Vdc	24 Vdc	2x0,5, 1, 2, 3, 4, 6A	90/45/90,5	€ 57,00
PM-0824-240-0	24 Vdc	24 Vdc	4x0,5, 1, 2, 3, 4, 6A	90/45/90,5	€ 81,80
PM-0824-480-0	24 Vdc	24 Vdc	8x0,5, 1, 2, 3, 4, 6A	127/42/124	€ 92,50

5% Rabatt ab 5 Stk.  
8% Rabatt ab 10 Stk.

## BASIC FIX (NEC CLASS 2)

Elektronischer Schutzschalter mit **aktiver Strombegrenzung**

Werden Stromkreise in vielen Anwendungen mit immer gleichen Sicherungswerten projektiert, bilden die Schutzschalter dieser Ausführung die wirtschaftlichste Basis. Unterschiedliche Nennstromkombinationen ermöglichen einen großen Anwendungsbereich. Jeder Kanal beinhaltet eine aktive Strombegrenzung auf das 1,3-fache des fest voreingestellten Nennstroms.

Fest eingestellte Nennströme  
Anzahl der Ausgangskanäle: 4/2 pro Schutzschalter



4 Kanal 2 Kanal

24 Vdc 4x 3,8 A (NEC Class 2)	24 Vdc 2x 3,8 A (NEC Class 2)
24 Vdc 4x 6 A	24 Vdc 2x 6 A
24 Vdc 2x3 A 2x6 A	



### Highlights

Zuverlässiges Einschalten hoher Kapazitäten > 58.000µF / Kanal

Aktive Strombegrenzung  
typ.  $1,3 \times I_N$

Abschaltung fehlerhafter Stromkreise bei kritischer Versorgungsspannung

Summenmeldekontakt für einfache Ferndiagnose

NEC Class 2

Fern-Reset Kontakt

Diagnose und Fern-Schalten der Kanäle über 2 Leitungen

### Technische Daten / Preise:

Umgebungstemperatur -25°C bis + 70°C  
Wirkungsgrad bis zu 99 %  
Schutzart IP20

Produktbez. BestellNr.	Eingangsspannung	Ausgangsspannung	Ausgangsstrom	Maße H/B/T in mm	Preis
PM-2824-120-0	24 Vdc	24 Vdc	2x 6 A	90/45/90,5	€ 53,00
PM-2824-180-0	24 Vdc	24 Vdc	2x6 A + 2x3 A	90/45/90,5	€ 74,20
PM-2824-240-0	24 Vdc	24 Vdc	4x6 A	90/45/90,5	€ 74,20

5% Rabatt ab 5 Stk.  
8% Rabatt ab 10 Stk.

# EASY B

## Das modulare 24V Schutzschalter System

### Allgemeine Daten:

Eingangsspannung: 24 V DC

99% Wirkungsgrad

Schutzart: IP 20

Einspeisung bis zu 40 A

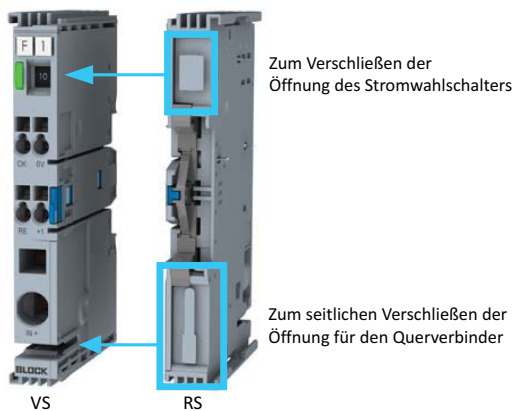
Mehrfarbige LED und Taster zur Statusanzeige

bis zu 40 Sicherungskanäle anreihbar

wahlweise mit Strombegrenzung oder  
thermomagnetischer Kennlinie



### Wichtige Infos zur Montage:



Zum Verschließen der  
Öffnung des Stromwahlschalters

Zum seitlichen Verschließen der  
Öffnung für den Querverbinder

### Anwendungen:

**EB-27** Elektronischer Schutzschalter mit thermomagnetischer Kennlinie und Weitergabe des Meldesignals für ausgelöste und ausgeschaltete Kanäle an die verbundenen Kanäle. Einstiegsvariante für die elektronische Absicherung von 24 V Verbrauchern.

**EB-28** Elektronischer Schutzschalter mit strombegrenzender Kennlinie und Weitergabe des Meldesignals für ausgelöste und ausgeschaltete Kanäle an die verbundenen Kanäle. Einstiegsvariante für die elektronische Absicherung von 24 V Verbrauchern wenn eine aktive Strombegrenzung erforderlich ist.

**EB-08, EB-18, EB-38** Elektronischer Schutzschalter mit strombegrenzender Kennlinie und umfassender Kommunikation zu den verbundenen Modulen. Geeignet für die fortschrittliche Absicherung von 24 V Verbrauchern und die Möglichkeit detaillierte Stromversorgungsparameter auszulesen und die Kanäle aktiv zu steuern.

### Normen

Sicherheit:  
EN 60950-1, EN 501178, EN/IEC 60204-1

EMV:  
EN 61000-6-2 ( Störfestigkeit), EN 61000-6-3 ( Störaussendung)

CE:  
Gemäß 2014/30/EU

### Zulassungen

UL 508 ( vorbereitet), UL 2367 ( vorbereitet), GL ( vorbereitet)  
VW eCI@ss Nr.27-37-18-02 ( Stromüberwachungsgerät) (vorbereitet)

### Schutzschalter mit Strombegrenzung

mit Kommunikationsschnittstelle, autom. Adressierung, Sammelreset

Artikelnr.	Auslösestrom	Kanal	Preis
EB-0824-100-0	einstellbar 1-10A über Drehknopf		28,50 €
EB-3824-100-0	einstellbar 1-10A über Schnittstelle		25,00 €
EB-1824-010-0	1 A	1 Kanal	25,00 €
EB-1824-020-0	2 A	1 Kanal	25,00 €
EB-1824-030-0	3 A	1 Kanal	25,00 €
EB-1824-040-0	4 A	1 Kanal	25,00 €
EB-1824-060-0	6 A	1 Kanal	25,00 €
EB-1824-080-0	8 A	1 Kanal	25,00 €
EB-1824-100-0	10 A	1 Kanal	25,00 €

### Schutzschalter mit Strombegrenzung

ohne Kommunikationsschnittstelle, mit 2. Lastenausgang

Artikelnr.	Auslösestrom	Kanal	Preis
EB-2824-010-0	1 A	1 Kanal	19,75 €
EB-2824-020-0	2 A	1 Kanal	19,75 €
EB-2824-030-0	3 A	1 Kanal	19,75 €
EB-2824-040-0	4 A	1 Kanal	19,75 €
EB-2824-060-0	6 A	1 Kanal	19,75 €
EB-2824-080-0	8 A	1 Kanal	19,75 €
EB-2824-100-0	10 A	1 Kanal	19,75 €

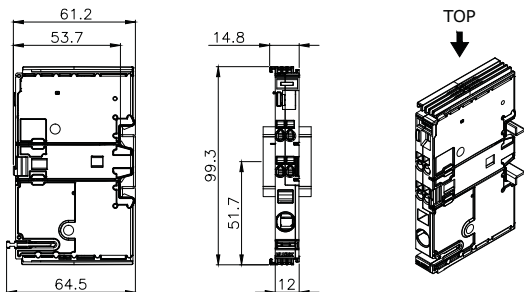
### Zubehör

Artikelnr.	Bezeichnung	Verbindet	Preis
EB-BAR2	Querverbinder	2 Module	1,40 €
EB-BAR3	Querverbinder	3 Module	1,60 €
EB-BAR4	Querverbinder	4 Module	1,80 €
EB-BAR5	Querverbinder	5 Module	2,00 €
EB-BAR6	Querverbinder	6 Module	2,15 €
EB-BAR7	Querverbinder	7 Module	2,35 €
EB-BAR8	Querverbinder	8 Module	2,50 €
EB-BAR9	Querverbinder	9 Module	2,70 €
EB-BAR10	Querverbinder	10 Module	2,80 €
EB-BAR11	Querverbinder	11 Module	3,10 €
EB-BAR12	Querverbinder	12 Module	3,30 €
EB-BAR13	Querverbinder	13 Module	3,40 €
EB-BAR14	Querverbinder	14 Module	3,60 €
EB-BAR15	Querverbinder	15 Module	3,80 €
EB-BAR16	Querverbinder	16 Module	4,00 €
EB-BAR17	Querverbinder	17 Module	4,20 €
EB-BAR18	Querverbinder	18 Module	4,30 €
EB-BAR19	Querverbinder	19 Module	4,60 €
EB-BAR20	Querverbinder	20 Module	4,70 €
EB-BAR21	Querverbinder	21 Module	4,90 €

### Zubehör

Artikelnr.	Bezeichnung	Preis
EB-COV	Seitenabdeckung	3,95 €
EB-PMM	Potentialverteiler	10,05 €
EB-GND4	Potentialklemme 4x10A	9,05 €
EB-GND8	Potentialklemme 8x10A	10,05 €

### Maßzeichnung:



### Schutzschalter mit thermomagnetische Kennlinie

Artikelnr.	Auslösestrom	Kanal	Preis
EB-2724-010-0	1 A	1 Kanal	15,20 €
EB-2724-020-0	2 A	1 Kanal	15,20 €
EB-2724-030-0	3 A	1 Kanal	15,20 €
EB-2724-040-0	4 A	1 Kanal	15,20 €
EB-2724-060-0	6 A	1 Kanal	15,20 €
EB-2724-080-0	8 A	1 Kanal	15,20 €
EB-2724-100-0	10 A	1 Kanal	15,20 €
EB-2724-2020-0	2 A	2 Kanal	27,30 €
EB-2724-2040-0	4 A	2 Kanal	27,30 €
EB-2724-2060-0	6 A	2 Kanal	27,30 €
EB-2724-2080-0	8 A	2 Kanal	27,30 €
EB-2724-2120-0	2 A	2 Kanal	27,30 €
EB-2724-2160-0	6 A	2 Kanal	27,30 €

### Kommunikationsmodul

Artikelnr.	Schnittstelle	Preis
EB-MODBUS-RTU	RTU-Modbus	35,85 €
EB-IO-LINK	IO Link	40,60 €

### Zubehör

Artikelnr.	Bezeichnung	Verbindet	Preis
EB-BAR22	Querverbinder	22 Module	5,10 €
EB-BAR23	Querverbinder	23 Module	5,30 €
EB-BAR24	Querverbinder	24 Module	5,50 €
EB-BAR25	Querverbinder	25 Module	5,60 €
EB-BAR26	Querverbinder	26 Module	5,80 €
EB-BAR27	Querverbinder	27 Module	6,00 €
EB-BAR28	Querverbinder	28 Module	6,20 €
EB-BAR29	Querverbinder	29 Module	6,40 €
EB-BAR30	Querverbinder	30 Module	6,50 €
EB-BAR31	Querverbinder	31 Module	6,70 €
EB-BAR32	Querverbinder	32 Module	6,90 €
EB-BAR33	Querverbinder	33 Module	7,10 €
EB-BAR34	Querverbinder	34 Module	7,30 €
EB-BAR35	Querverbinder	35 Module	7,50 €
EB-BAR36	Querverbinder	36 Module	7,70 €
EB-BAR37	Querverbinder	37 Module	7,90 €
EB-BAR38	Querverbinder	38 Module	8,10 €
EB-BAR39	Querverbinder	39 Module	8,20 €
EB-BAR40	Querverbinder	40 Module	8,50 €
EB-BAR41	Querverbinder	41 Module	7,60 €

5% Rabatt ab 5 Stk.  
8% Rabatt ab 10 Stk.

Preisgültigkeit bis 31.07.2018

### Anwendungsbeispiel:

1x EB2724-060-0	€ 15,20
2x EB2724-020-0	€ 15,20
1x EB-COV	€ 3,95
1x EB-BAR3	€ 1,60
<hr/>	
Zwischensumme:	€ 51,15
auf Wunsch:	
1x EB-GND4	€ 9,05
1x EB-GND8	€ 10,05
1x EB-BAR2	€ 1,40
<hr/>	
Endsumme:	€ 71,65

\* bei Bedarf

Seitenabdeckung SI - Modul SI - Modul Potentialverteiler\* SI - Modul GND Modul\* GND Modul\*

Abtrennplättchen

Querverbinder

# Universal- Steuer - und Sicherheits- bzw. Trenntransformator

## STU

### Allgemeine Daten:

Eingangsspannung: 210 Vac / 230 Vac / 250 Vac / 380 Vac /  
400 Vac / 420 Vac / 440 Vac / 460 Vac /  
480 Vac / 500 Vac / 520 Vac / 540 Vac

Ausgangsspannung: 24 V oder 2x115 V AC

Bemessungsleistung: 63 - 2.500 VA

Isolierklasse B

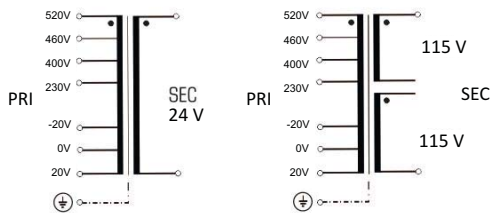
Umgebungstemperatur max. 40°C

Wirkungsgrad bis zu 95 %

Schutzart IP00



### Prinzipschaltbild:



### Vorteile:

- Universelle Eingangsspannungen 210 bis 540 Vac
- Sehr gutes Einschaltverhalten durch verringerte Einschaltströme
- Hohe Leistung pro Volumen durch kompakten Aufbau
- Sehr guter Korrosionsschutz und geringe Geräuschentwicklung durch Vakuumimpregnierung BLOCKIMPEX
- Berührungsgeschützte Anschlussklemmen nach UVV BGV A3
- Einfache Befestigung durch robuste Metallfußplatte mit Langlöchern

### Anwendungen:

Als Steuertransformator zur elektrischen Trennung der Ein- und Ausgangsseite.

Durch die Konstruktion ist der Transformator zur Versorgung von Steuerungen entsprechend VDE 0113 ausgelegt.

Als Trenntransformator zur sicheren elektrischen Trennung der Ein- und Ausgangsseite. Der Transformator kann für den Aufbau der Schutzmaßnahme Schutztrennung entsprechend VDE 0100 eingesetzt werden.

Als Sicherheitstransformator zur sicheren elektrischen Trennung der Ein- und Ausgangsseite. Durch die Begrenzung der Ausgangsspannung ist der Transformator für den Aufbau von SELV sowie PELV Stromkreisen geeignet.

### Normen

Steuertransformator  
nach: VDE 0570 Teil 2-2, DIN EN 61558-2-2, EN 61558-2-2, IEC 61558-2-2

Sicherheitstransformator  
nach: VDE 0570 Teil 2-6, DIN EN 61558-2-6, EN 61558-2-6, IEC 61558-2-6

Trenntransformator  
nach: VDE 0570 Teil 2-4, DIN EN 61558-2-4, EN 61558-2-4, IEC 61558-2-4  
UL 5085-1/2, CSA 22.2 No.66

### Zulassungen

ENEC 10 (VDE), UL 5085-1/-2, CSA 22.2 No.66

## Datenblatt / Preisliste

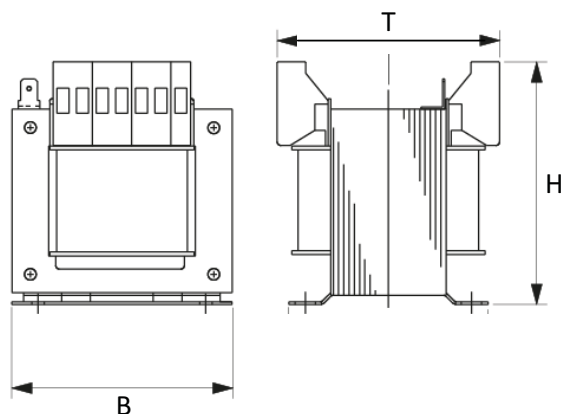
Produktbez. BestellNr.	Eingangs- spannung	Ausgangs- spannung	Leistung	Maße H/B/T in mm	Gewicht	Preis
STU 63/2x115	210 Vac - 540 Vac	2x115 Vac	63 VA	94/84/76	1,50 kg	24,50 €
STU 100/2x115	210 Vac - 540 Vac	2x115 Vac	100 VA	94/84/86	2,00 kg	27,40 €
STU 160/2x115	210 Vac - 540 Vac	2x115 Vac	160 VA	105/96/86	2,80 kg	33,20 €
STU 250/2x115	210 Vac - 540 Vac	2x115 Vac	250 VA	123/120/84	4,10 kg	38,40 €
STU 400/2x115	210 Vac - 540 Vac	2x115 Vac	400 VA	123/120/108	5,40 kg	52,10 €
STU 500/2x115	210 Vac - 540 Vac	2x115 Vac	500 VA	126/120/128	7,00 kg	57,80 €
STU 630/2x115	210 Vac - 540 Vac	2x115 Vac	630 VA	149/150/103	7,90 kg	65,50 €
STU 800/2x115	210 Vac - 540 Vac	2x115 Vac	800 VA	150/150/119	10,30 kg	80,10 €
STU 1000/2x115	210 Vac - 540 Vac	2x115 Vac	1000 VA	145/150/145	13,50 kg	86,90 €
STU 1600/2x115	210 Vac - 540 Vac	2x115 Vac	1600 VA	163/190/152	17,80 kg	138,80 €
STU 2000/2x115	210 Vac - 540 Vac	2x115 Vac	2000 VA	163/190/165	22,40 kg	166,30 €
STU 2500/2x115	210 Vac - 540 Vac	2x115 Vac	2500 VA	163/190/175	25,30 kg	196,40 €

Produktbez. BestellNr.	Eingangs- spannung	Ausgangs- spannung	Leistung	Maße H/B/T in mm	Gewicht	Preis
STU 63/24	210 Vac - 540 Vac	24 Vdc	63 VA	94/84/76	1,50 kg	24,50 €
STU 100/24	210 Vac - 540 Vac	24 Vdc	100 VA	94/84/86	2,00 kg	27,40 €
STU 160/24	210 Vac - 540 Vac	24 Vdc	160 VA	105/96/86	2,80 kg	33,20 €
STU 250/24	210 Vac - 540 Vac	24 Vdc	250 VA	123/120/84	4,10 kg	38,40 €
STU 400/24	210 Vac - 540 Vac	24 Vdc	400 VA	123/120/108	5,40 kg	52,10 €
STU 500/24	210 Vac - 540 Vac	24 Vdc	500 VA	126/120/128	7,00 kg	57,80 €
STU 630/24	210 Vac - 540 Vac	24 Vdc	630 VA	149/150/103	7,90 kg	65,50 €
STU 800/24	210 Vac - 540 Vac	24 Vdc	800 VA	150/150/119	10,30 kg	80,10 €

### Maßskizze

Zuzüglich CU - Zuschlag nach DEL150

5% Rabatt ab 5 Stk.  
8% Rabatt ab 10 Stk.



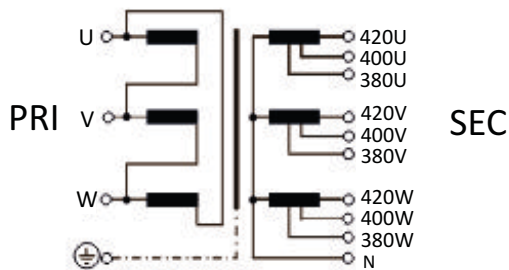
# Trenntransformator TT3

## Allgemeine Daten:

Eingangsspannung: 3 x 400 Vac
Ausgangsspannung: 3x 400 Vac
Anzapfungen +/- 5%
Schaltgruppe DYN 5
Bemessungsleistung: 1.000 bis 30.000 VA
Isolierklasse F
Umgebungstemperatur max. 50°C
Wirkungsgrad bis zu 97,5 %
Schutzart IP 00
Gehäuse für höhere Schutzarten optional



## Prinzipschaltbild:



## Vorteile:

- Sichere galvanische Trennung
- Patenterte Montagetechnik zur Verringerung von Wärmeverlusten
- Sehr guter Korrosionsschutz und geringe Geräusentwicklung durch Vakuumimprägnierung BLOCKIMPEX
- Sekundärseitig +/- 5% Anzapfung zur Spannungsanpassung
- Fixierte, berührungsgeschützte Schraubenanschlussklemmen nach UVV BGV A3
- Multifunktionale Fußwinkel mit insgesamt 12 Langlöchern
- Verbreiteter Fußwinkel für einfache Montage von oben
- Integrierte Kranösen

## Anwendungen:

Trenntransformator zur sicheren elektrischen Trennung der Ein- und Ausgangsseite. Der Transformator kann für den Aufbau der Schutzmaßnahme Schutztrennung entsprechend VDE 0100 eingesetzt werden.

## Normen

Trenntransformator  
nach: VDE 0570 Teil 2-4, DIN EN 61558-2-4, EN 61558-2-4, IEC 61558-2-4  
UL 5085-1/2, CSA 22.2 No.66

## Zulassungen

UL 5085-1/-2, CSA 22.2 No.66

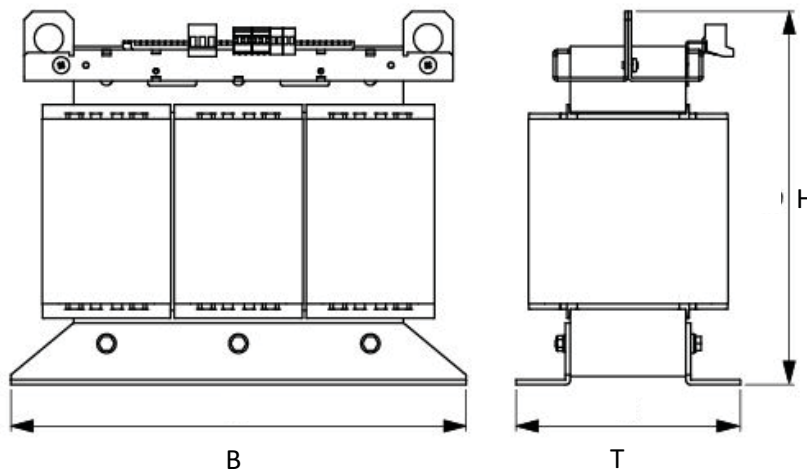
## Technische Daten / Preisliste

Produktbez. Bestellnr.	Eingangs- spannung	Ausgangs- spannung	Leistung	Gewicht	Preis
TT3 1-4-4	3 x 400 Vac	3 x 400 Vac	1000 VA	15,00 kg	160,70 €
TT3 2,5-4-4	3 x 400 Vac	3 x 400 Vac	2500 VA	32,00 kg	274,40 €
TT3 2,5-69-4	3 x 690 Vac	3 x 400 Vac	2500 VA	29,00 kg	274,40 €
TT3 5-4-4	3 x 400 Vac	3 x 400 Vac	5000 VA	48,00 kg	403,80 €
TT3 6,3-4-4	3 x 400 Vac	3 x 400 Vac	6300 VA	55,00 kg	473,70 €
TT3 8-4-4	3 x 400 Vac	3 x 400 Vac	8000 VA	67,00 kg	515,40 €
TT3 10-4-4	3 x 400 Vac	3 x 400 Vac	10000 VA	87,00 kg	767,00 €
TT3 10-69-4	3 x 690 Vac	3 x 400 Vac	10000 VA	87,00 kg	767,00 €
TT3 12,5-4-4	3 x 400 Vac	3 x 400 Vac	12500 VA	115,00 kg	892,10 €
TT3 16-4-4	3 x 400 Vac	3 x 400 Vac	16000 VA	150,00 kg	1.127,00 €
TT3 20-4-4	3 x 400 Vac	3 x 400 Vac	20000 VA	180,00 kg	1.476,50 €
TT3 20-69-4	3 x 690 Vac	3 x 400 Vac	20000 VA	180,00 kg	1.476,50 €
TT3 25-4-4	3 x 400 Vac	3 x 400 Vac	25000 VA	205,00 kg	1.695,60 €
TT3 25-69-4	3 x 690 Vac	3 x 400 Vac	25000 VA	218,00 kg	1.695,60 €
TT3 30-4-4	3 x 400 Vac	3 x 400 Vac	30000 VA	230,00 kg	1.883,50 €

5% Rabatt ab 3 Stk.  
8% Rabatt ab 6 Stk.

Zuzüglich CU - Zuschlag nach DEL150

## Maßskizze



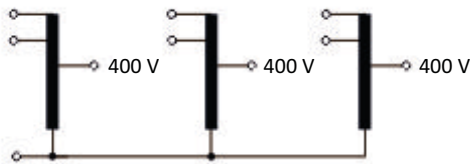
# Spartransformator AT3

## Allgemeine Daten:

Eingangsspannung: 3 x 200/208 - 3 x 690 Vac  
Ausgangsspannung: 3x 400 Vac  
Bemessungsleistung: 2.000 bis 250.000 VA  
Isolierklasse F  
Umgebungstemperatur max. 40°C  
Wirkungsgrad bis zu 98 %  
Schutzart IP 00  
Angepasste Gehäuse für höhere Schutzarten optional



## Prinzipschaltbild:



## Vorteile:

Geringes Gewicht und kleine Bauform (gegenüber Trenntransformatoren)

Sehr guter Wirkungsgrad

Inversbetrieb möglich

Patenterte Montagetechnik zur Verringerung von Wärmeverlusten

Sehr guter Korrosionsschutz und geringe Geräusentwicklung durch Vakuumimprägnierung BLOCKIMPEX

Fixierte, berührungsgeschützte Schraubanschlussklemmen nach UVV BGV A3

Verbreiteter Fußwinkel für einfache Montage von oben

Integrierte Kranösen

## Anwendungen:

Spartransformator zur Spannungsanpassung der Ein- und Ausgangsseite ohne Anforderung der elektrischen Trennung.

## Normen

Spartransformator  
nach: VDE 0570 Teil 2-13, DIN EN 61558-2-13, EN 61558-2-13,  
IEC 61558-2-13 UL 5085-1/2, CSA 22.2 No.66

## Zulassungen

UL 5085-1/-2, CSA 22.2 No.66



## Technische Daten / Preisliste

Produktbez. BestellNr.	Eingangs- spannung	Ausgangs- spannung	Leistung	Maße H/B/T in mm	Gewicht	Preis
AT3 2-20/21-4	3 x 200/208 Vac	3 x 400 Vac	2000 VA	175/220/125	10,50 kg	125,80 €
AT3 2-22/23-4	3 x 220/230 Vac	3 x 400 Vac	2000 VA	175/220/125	10,50 kg	123,10 €
AT3 2-24/35-4	3 x 240/346 Vac	3 x 400 Vac	2000 VA	175/115/220	9,80 kg	117,00 €
AT3 2-38/42-4	3 x 380/415 Vac	3 x 400 Vac	2000 VA	125/85/125	2,20 kg	70,70 €
AT3 2-44/46-4	3 x 440/460 Vac	3 x 400 Vac	2000 VA	155/155/95	4,10 kg	78,90 €
AT3 2-48/50-4	3 x 480/500 Vac	3 x 400 Vac	2000 VA	155/155/110	6,10 kg	92,00 €
AT3 2-58/60-4	3 x 575/600 Vac	3 x 400 Vac	2000 VA	175/220/105	7,50 kg	105,90 €
AT3 2-69-4	3 x 690 Vac	3 x 400 Vac	2000 VA	175/105/220	10,00 kg	118,10 €
AT3 3,5-20/21-4	3 x 200/208 Vac	3 x 400 Vac	3500 VA	215/267/149	20,00 kg	166,20 €
AT3 3,5-22/23-4	3 x 220/230 Vac	3 x 400 Vac	3500 VA	215/267/149	20,70 kg	170,50 €
AT3 3,5-24/35-4	3 x 240/346 Vac	3 x 400 Vac	3500 VA	215/267/125	14,50 kg	150,70 €
AT3 3,5-38/42-4	3 x 380/415 Vac	3 x 400 Vac	3500 VA	155/155/95	4,30 kg	85,20 €
AT3 3,5-44/46-4	3 x 440/460 Vac	3 x 400 Vac	3500 VA	155/155/110	6,10 kg	93,30 €
AT3 3,5-48/50-4	3 x 480/500 Vac	3 x 400 Vac	3500 VA	175/220/115	8,70 kg	117,00 €
AT3 3,5-58/60-4	3 x 575/600 Vac	3 x 400 Vac	3500 VA	215/267/125	14,20 kg	147,40 €
AT3 3,5-69-4	3 x 690 Vac	3 x 400 Vac	3500 VA	215/267/125	15,00 kg	155,70 €
AT3 10-20/21-4	3 x 200/208 Vac	3 x 400 Vac	10000 VA	280/352/190	47,60 kg	331,20 €
AT3 10-22/23-4	3 x 220/230 Vac	3 x 400 Vac	10000 VA	280/352/190	42,40 kg	297,60 €
AT3 10-24/35-4	3 x 240/346 Vac	3 x 400 Vac	10000 VA	280/352/160	39,30 kg	292,00 €
AT3 10-38/42-4	3 x 380/415 Vac	3 x 400 Vac	10000 VA	175/220/105	7,00 kg	100,50 €
AT3 10-44/46-4	3 x 440/460 Vac	3 x 400 Vac	10000 VA	215/267/125	14,40 kg	155,70 €
AT3 10-48/50-4	3 x 480/500 Vac	3 x 400 Vac	10000 VA	215/267/149	20,80 kg	183,30 €
AT3 10-58/60-4	3 x 575/600 Vac	3 x 400 Vac	10000 VA	250/315/165	32,10 kg	236,90 €
AT3 10-69-4	3 x 690 Vac	3 x 400 Vac	10000 VA	275/352/162	38,00 kg	288,10 €
AT3 15-20/21-4	3 x 200/208 Vac	3 x 400 Vac	15000 VA	380/412/180	67,60 kg	436,60 €
AT3 15-22/23-4	3 x 220/230 Vac	3 x 400 Vac	15000 VA	360/412/190	64,90 kg	409,60 €
AT3 15-24/35-4	3 x 240/346 Vac	3 x 400 Vac	15000 VA	360/412/175	54,40 kg	375,90 €
AT3 15-38/42-4	3 x 380/415 Vac	3 x 400 Vac	15000 VA	175/220/125	10,00 kg	127,00 €
AT3 15-44/46-4	3 x 440/460 Vac	3 x 400 Vac	15000 VA	215/267/149	20,10 kg	181,10 €
AT3 15-48/50-4	3 x 480/500 Vac	3 x 400 Vac	15000 VA	250/165/315	29,40 kg	228,00 €
AT3 15-58/60-4	3 x 575/600 Vac	3 x 400 Vac	15000 VA	275/352/175	44,00 kg	301,90 €
AT3 15-69-4	3 x 690 Vac	3 x 400 Vac	15000 VA	340/155/410	58,00 kg	377,60 €
AT3 25-20/21-4	3 x 200/208 Vac	3 x 400 Vac	25000 VA	440/480/205	103,00 kg	715,40 €
AT3 25-22/23-4	3 x 220/230 Vac	3 x 400 Vac	25000 VA	440/480/205	99,30 kg	693,90 €
AT3 25-24/35-4	3 x 240/346 Vac	3 x 400 Vac	25000 VA	430/180/480	83,40 kg	585,10 €

5% Rabatt ab 3 Stk.  
8% Rabatt ab 6 Stk.

Fortsetzung nächste Seite

Seite 15

Zuzüglich CU - Zuschlag nach DEL150

## Technische Daten / Preisliste

Produktbez. Bestellnr.	Eingangs- spannung	Ausgangs- spannung	Leistung	Maße H/B/T in mm	Gewicht	Preis
AT3 25-38/42-4	3 x 380/415 Vac	3 x 400 Vac	25000 VA	220/145/267	15,00 kg	176,70 €
AT3 25-44/46-4	3 x 440/460 Vac	3 x 400 Vac	25000 VA	255/315/180	30,30 kg	247,40 €
AT3 25-48/50-4	3 x 480/500 Vac	3 x 400 Vac	25000 VA	280/352/190	44,00 kg	310,80 €
AT3 25-58/60-4	3 x 575/600 Vac	3 x 400 Vac	25000 VA	440/480/180	75,60 kg	503,40 €
AT3 25-69-4	3 x 690 Vac	3 x 400 Vac	25000 VA	395/192/480	83,00 kg	602,80 €
AT3 45-20/21-4	3 x 200/208 Vac	3 x 400 Vac	45000 VA	510/550/290	197,00 kg	1.260,20 €
AT3 45-22/23-4	3 x 220/230 Vac	3 x 400 Vac	45000 VA	510/550/260	162,00 kg	1.130,50 €
AT3 45-24/35-4	3 x 240/346 Vac	3 x 400 Vac	45000 VA	510/260/550	149,00 kg	1.028,90 €
AT3 45-38/42-4	3 x 380/415 Vac	3 x 400 Vac	45000 VA	295/170/315	23,90 kg	309,60 €
AT3 45-44/46-4	3 x 440/460 Vac	3 x 400 Vac	45000 VA	405/412/165	59,90 kg	471,90 €
AT3 45-48/50-4	3 x 480/500 Vac	3 x 400 Vac	45000 VA	435/480/180	77,30 kg	608,30 €
AT3 45-58/60-4	3 x 575/600 Vac	3 x 400 Vac	25000 VA	480/240/550	125,00 kg	881,50 €
AT3 45-69-4	3 x 690 Vac	3 x 400 Vac	25000 VA	485/260/550	116,00 kg	1.027,80 €
AT3 70-20/21-4	3 x 200/208 Vac	3 x 400 Vac	70000 VA	520/290/550	239,00 kg	1.686,90 €
AT3 70-22/23-4	3 x 220/230 Vac	3 x 400 Vac	70000 VA	520/290/550	218,00 kg	1.521,30 €
AT3 70-24/35-4	3 x 240/346 Vac	3 x 400 Vac	70000 VA	520/290/550	212,00 kg	1.439,00 €
AT3 70-38/42-4	3 x 380/415 Vac	3 x 400 Vac	70000 VA	320/185/350	38,90 kg	372,00 €
AT3 70-44/46-4	3 x 440/460 Vac	3 x 400 Vac	70000 VA	440/480/180	83,20 kg	663,50 €
AT3 70-48/50-4	3 x 480/500 Vac	3 x 400 Vac	70000 VA	490/550/235	123,00 kg	844,00 €
AT3 70-58/60-4	3 x 575/600 Vac	3 x 400 Vac	70000 VA	485/290/550	192,00 kg	1.190,10 €
AT3 70-69-4	3 x 690 Vac	3 x 400 Vac	70000 VA	485/290/550	199,00 kg	1.212,20 €
AT3 110-20/21-4	3 x 200/208 Vac	3 x 400 Vac	110000 VA	500/430/530	264,00 kg	2.227,90 €
AT3 110-22/23-4	3 x 220/230 Vac	3 x 400 Vac	110000 VA	500/415/530	258,00 kg	2.122,40 €
AT3 110-24/35-4	3 x 240/346 Vac	3 x 400 Vac	110000 VA	500/400/530	243,00 kg	2.054,50 €
AT3 110-38/42-4	3 x 380/415 Vac	3 x 400 Vac	110000 VA	415/165/410	54,40 kg	562,40 €
AT3 110-44/46-4	3 x 440/460 Vac	3 x 400 Vac	110000 VA	520/240/550	123,00 kg	970,50 €
AT3 110-48/50-4	3 x 480/500 Vac	3 x 400 Vac	110000 VA	520/260/550	166,00 kg	1.206,20 €
AT3 110-58/60-4	3 x 575/600 Vac	3 x 400 Vac	110000 VA	500/380/530	220,00 kg	1.811,70 €
AT3 110-69-4	3 x 690 Vac	3 x 400 Vac	110000 VA	500/380/530	251,00 kg	2.121,90 €
AT3 160-20/21-4	3 x 200/208 Vac	3 x 400 Vac	160000 VA	635/420/600	380,00 kg	2.923,40 €
AT3 160-22/23-4	3 x 220/230 Vac	3 x 400 Vac	160000 VA	635/390/600	336,00 kg	2.696,00 €
AT3 160-24/35-4	3 x 240/346 Vac	3 x 400 Vac	160000 VA	635/390/600	310,00 kg	2.514,90 €
AT3 160-38/42-4	3 x 380/415 Vac	3 x 400 Vac	160000 VA	490/235/480	82,00 kg	744,10 €
AT3 160-44/46-4	3 x 440/460 Vac	3 x 400 Vac	160000 VA	545/260/550	166,00 kg	1.168,00 €
AT3 160-48/50-4	3 x 480/500 Vac	3 x 400 Vac	160000 VA	520/290/550	213,00 kg	1.488,20 €

## Technische Daten / Preisliste

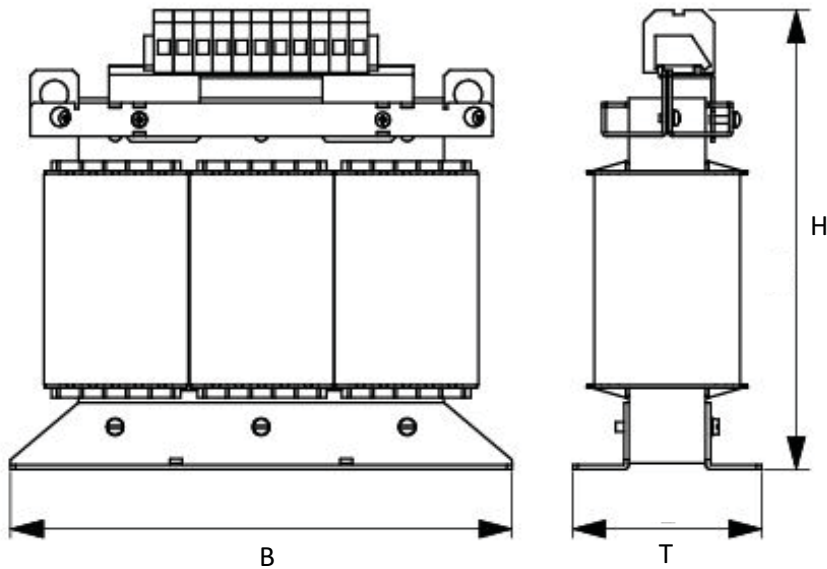
Produktbez. Bestellnr.	Eingangsspannung	Ausgangsspannung	Leistung	Maße H/B/T in mm	Gewicht	Preis
AT3 160-58/60-4	3 x 575/600 Vac	3 x 400 Vac	160000 VA	500/400/530	269,00 kg	2.216,80 €
AT3 160-69-4	3 x 690 Vac	3 x 400 Vac	160000 VA	550/480/600	334,00 kg	2.696,00 €
AT3 250-20/21-4	3 x 200/208 Vac	3 x 400 Vac	250000 VA	730/605/750	545,00 kg	4.357,50 €
AT3 250-22/23-4	3 x 220/230 Vac	3 x 400 Vac	250000 VA	730/605/750	550,00 kg	4.414,90 €
AT3 250-24/35-4	3 x 240/346 Vac	3 x 400 Vac	250000 VA	550/510/600	439,00 kg	3.748,60 €
AT3 250-38/42-4	3 x 380/415 Vac	3 x 400 Vac	250000 VA	395/270/480	104,00 kg	894,30 €
AT3 250-44/46-4	3 x 440/460 Vac	3 x 400 Vac	250000 VA	500/415/530	210,00 kg	1.838,10 €
AT3 250-48/50-4	3 x 480/500 Vac	3 x 400 Vac	250000 VA	500/415/530	266,00 kg	2.242,80 €
AT3 250-58/60-4	3 x 575/600 Vac	3 x 400 Vac	250000 VA	550/505/600	390,00 kg	3.005,60 €
AT3 250-69-4	3 x 690 Vac	3 x 400 Vac	250000 VA	730/605/750	510,00 kg	4.409,40 €

5% Rabatt ab 3 Stk.  
8% Rabatt ab 6 Stk.

Zuzüglich CU - Zuschlag nach DEL150

Preisgültigkeit bis 31.07.2018

## Maßskizze



REGATRONIC

**REGEL- UND ANTRIEBSELEKTRONIK GMBH**

A - 4201 Gramastetten Gewerbepark 9  
T: +43 (0)7239 7550 F: +43 (0)7239 755050  
info@regatronic.at www.regatronic.at

Auflage 01/08/2017